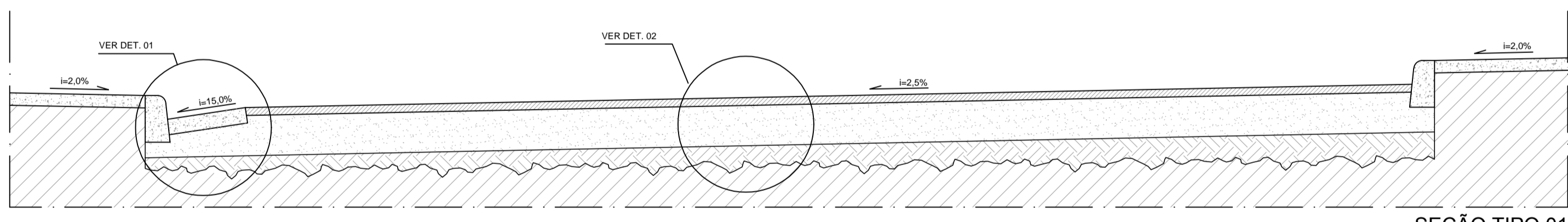
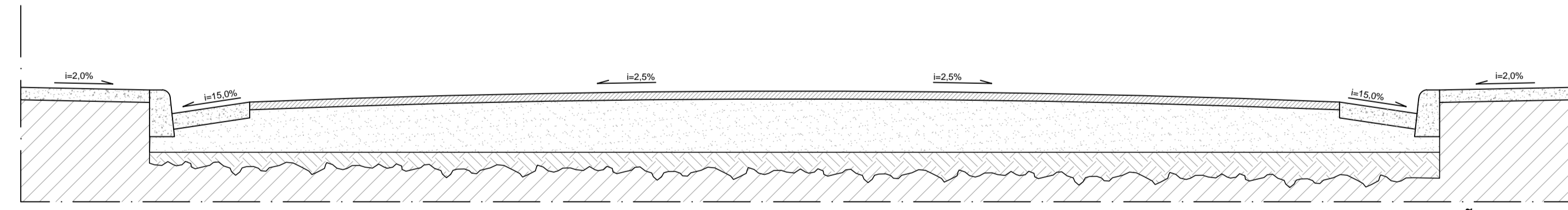


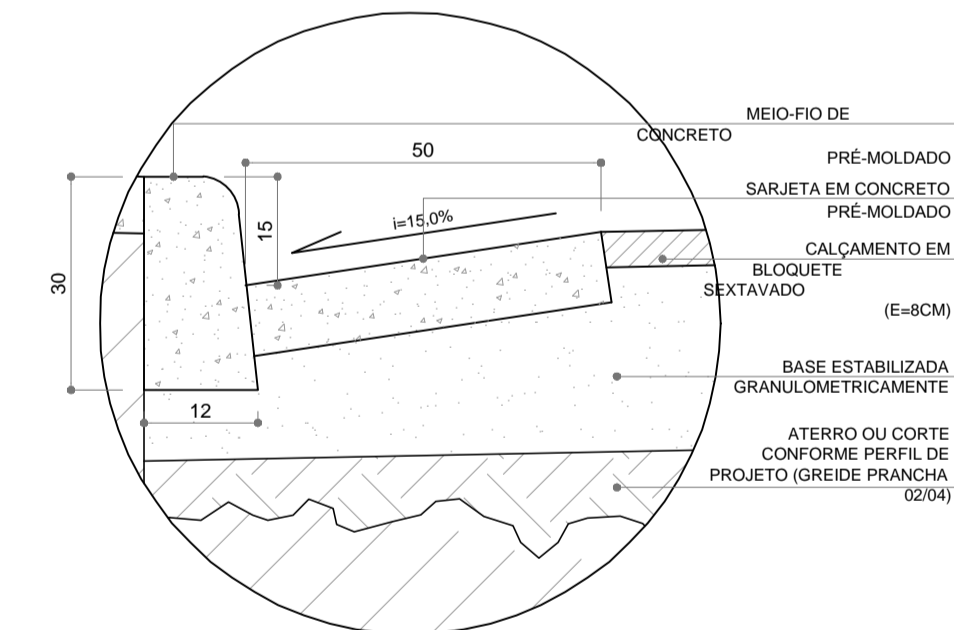
PROJETO DE CALÇAMENTO
ESCALA: 1/500



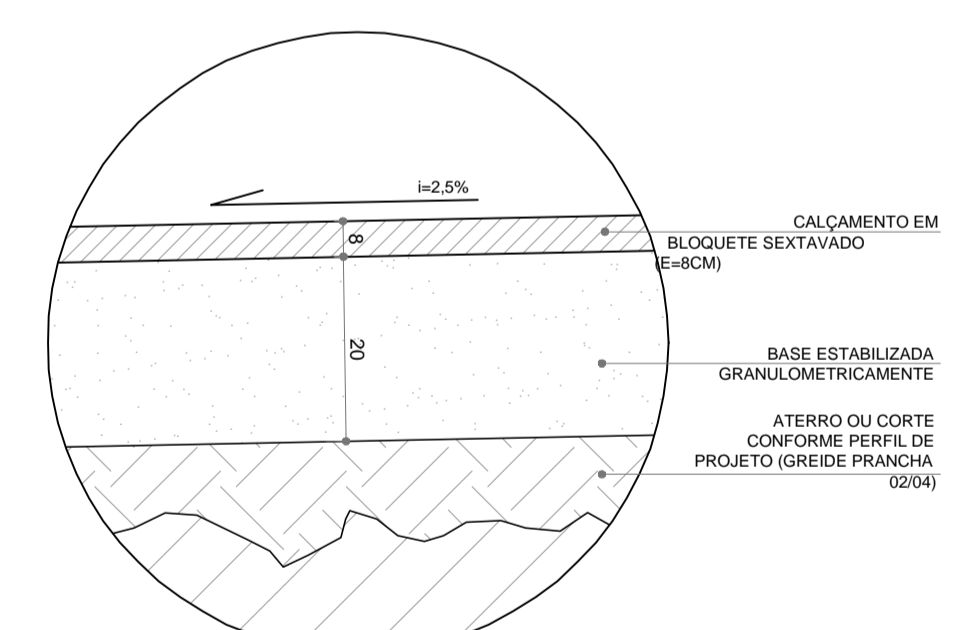
SEÇÃO TIPO 01
ESCALA: 1/25



SEÇÃO TIPO 02
ESCALA: 1/25



DETALHE 01
ESCALA: 1/10



DETALHE 02
ESCALA: 1/10

A	EMISSÃO	DOB	17/07/15
Nº	DESCRIÇÃO	RESPONSÁVEL	DATA
REVISÃO			

OBS.:
1- ELEVAÇÕES EM METRO, DIMENSÕES EM CM E DIÂMETROS EM MM, SALVO INDICAÇÕES CONTRÁRIAS.

- LEGENDA:
- CALÇAMENTO EXISTENTE
 - CALÇAMENTO A IMPLANTAR (RUA JOSÉ UBALDO MALTA)

HIDRA
ENGENHARIA E CONSULTORIA

R.T. | DENEB OLIVEIRA BEJAR
PROJETO DOB
DESENHO ACFM

PREFEITURA MUNICIPAL DE BELO VALE
BAIRRO SANTO ANTÔNIO
RUA JOSÉ UBALDO CASTRO MALTA
PROJETO DE CALÇAMENTO
PLANTA, PERFIL TRANSVERSAL E DETALHES

FORMATO	ESCALA	INDICADA	ID	REVISÃO	FOLHA
A1	INDICADA	07/2015	-	a	01